

**Державне підприємство
«Національна атомна енергогенеруюча компанія «Енергоатом»**

ДП НАЕК "ЕНЕРГОАТОМ"
ФОНД
НОРМАТИВНИХ ДОКУМЕНТІВ

**СТАНДАРТ ДЕРЖАВНОГО ПІДПРИЄМСТВА
«НАЦІОНАЛЬНА АТОМНА ЕНЕРГОГЕНЕРУЮЧА КОМПАНІЯ
«ЕНЕРГОАТОМ»**

Управління закупівлями продукції

ЦВЯХИ ТАРНІ КРУГЛІ

Конструкція та розміри

СОУ НАЕК 222:2021

ПЕРЕДМОВА

1 РОЗРОБЛЕНО: відокремлений підрозділ «КБ «Атомприлад» ДП «НАЕК «Енергоатом»

2 РОЗРОБНИКИ: Г. Назарчук, Ю. Островський

3 ЗАТВЕРДЖЕНО: наказ ДП «НАЕК «Енергоатом» від 15.11.2021 № 01-1075-н

4 ДАТА ВВЕДЕННЯ В ДІЮ: 24.11.2021

5 ВВЕДЕНО ВПЕРШЕ

6 ПЕРЕВІРКА: 24.11.2026


7 КОД КНДК: 5.10.10

8 ПІДРОЗДІЛ, ЩО ЗДІЙСНЮЄ ВЕДЕННЯ НД: технічний відділ ВП «КБ «Атомприлад»

9 МІСЦЕЗНАХОДЖЕННЯ ОРИГІНАЛУ НД: відділ стандартизації департаменту з управління документацією та стандартизації дирекції з якості та управління

АРКУШ ПОГОДЖЕННЯ СОУ НАЕК 222:2021

Управління закупівлями продукції. Цвяхи тарні круглі. Конструкція та розміри

Тимчасово виконуючий
обов'язки першого віце-
президента – технічного
директора
«30» 09 2021

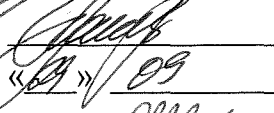
О. Остаповець

Генеральний інспектор –
директор з безпеки
«28» 09 2021

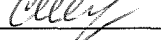
Д. Білей

Виконавчий директор з
виробництва та ремонтів
«29» 09 2021

Ю. Шейко

Директор з якості та
управління
«29» 09 2021

Ю. Гашева

Начальник відділу
стандартизації ДУДС ДЯУ
«28» 09 2021

С. Широкова

ВП ЗАЕС

лист від 29.12.2020
№ 63-86.1/28116

ВП РАЕС

лист від 09.12.2020
№ 18678/161


ВП ЮУАЕС

лист від 18.12.2020
№ 16/21202

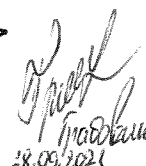
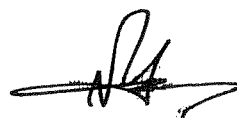
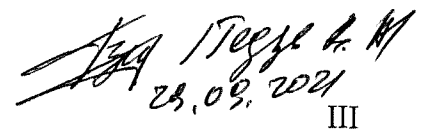
ВП ХАЕС

лист від 17.12.2020
№ 44-14-2254/12989

ВП АЕМ

лист від 16.12.2020
№ 7137/09
30.09.21
(Кешорозингівц)

D. Bilei / Кравченко Г.В./


18.09.2021
28.09.2021
III

ЗМІСТ

1	Сфера застосування	1
2	Нормативні посилання	1
3	Позначки та скорочення	1
4	Загальні положення	2
5	Конструкція та розміри	2
	Додаток А. Бібліографія	4
	Аркуш реєстрації змін	5

**СТАНДАРТ ДЕРЖАВНОГО ПІДПРИЄМСТВА
«НАЦІОНАЛЬНА АТОМНА ЕНЕРГОГЕНЕРУЮЧА КОМПАНІЯ
«ЕНЕРГОАТОМ»**

Управління закупівлями продукції

ЦВЯХИ ТАРНІ КРУГЛІ

Конструкція та розміри

1 СФЕРА ЗАСТОСУВАННЯ

1.1 Цей стандарт поширюється на цвяхи тарні круглі.

1.2 Вимоги цього стандарту обов'язкові для персоналу підрозділів Компанії, які здійснюють:

- проектування обладнання АЕС;
- виготовлення обладнання для АЕС;
- закупівлю обладнання для АЕС;
- експлуатацію елементів обладнання для АЕС.

1.3 Вимоги цього стандарту є обов'язковими для включення їх до тендерної документації та/або договору з підрядними організаціями, які виготовляють або постачають деталі для АЕС.

2 НОРМАТИВНІ ПОСИЛАННЯ

Нижче наведено документи, на які в стандарті є посилання.

Якщо документ, зазначений в цьому розділі, змінено (замінено) або його дію скасовано (без заміни на інший), то до моменту внесення змін до СОУ НАЕК 222 необхідно користуватися зміненим (заміненим) документом або положення СОУ НАЕК 222 застосовувати без урахування вимог документа, дія якого скасовано.

ГОСТ 283-75 «Гвозди проволочные. Технические условия»

3 ПОЗНАКИ ТА СКОРОЧЕННЯ

АЕС	– атомна електрична станція
ДП «НАЕК «Енергоатом» або Компанія	– державне підприємство «Національна атомна енергогенеруюча компанія «Енергоатом»

4 ЗАГАЛЬНІ ПОЛОЖЕННЯ

4.1 Цей стандарт розроблено на основі ДСТУ ГОСТ 4034 [1].

4.2 Цвяхи тарні круглі повинні виготовлятися за документацією виробника, розробленою відповідно до вимог цього стандарту. Документація виробника повинна бути затверджена у встановленому виробником порядку.

4.3 Цвяхи тарні круглі повинні бути виготовлені із матеріалів, марку та сортамент яких вказано в документації виробника на конкретні вироби.

5 КОНСТРУКЦІЯ ТА РОЗМІРИ

5.1 Конструкція та розміри цвяхів тарних круглих з плоскою головкою повинні відповідати наведеним на рисунку 1 і в таблиці 1.

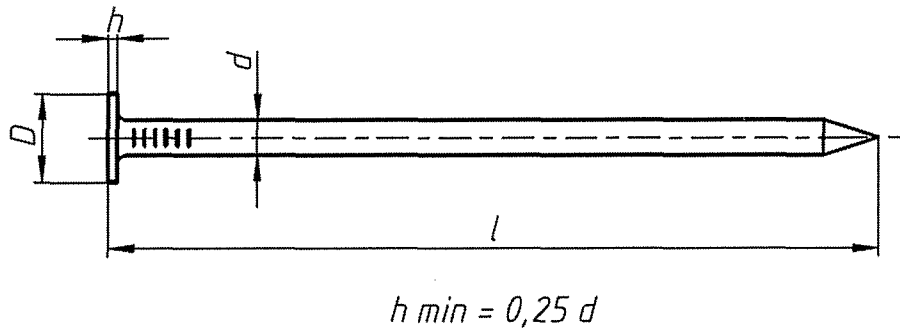


Рисунок 1

Таблиця 1

Розміри у міліметрах

Діаметр стрижня d	Довжина цвяха l	Діаметр головки D	
		Номінальний	Допустимі відхилення
1,4	25	3,5	$\pm 0,2$
	30		
1,6	25	4,0	
	35		
1,8	32	4,5	
	40		
2,0	40	5,0	
	45		
2,2	50	5,5	
	50		
2,5	50	6,0	$\pm 0,3$
	60		
3,0	70	6,5	
	80		

Приклад умовного позначення цвяхів тарних круглих з плоскою головкою, діаметром стрижня $d = 2,5$ мм, довжиною $l = 50$ мм:

Цвяхи П 2,5 × 50 СОУ НАЕК 222:2021

5.2 Конструкція та розміри цвяхів тарних круглих з конічною головкою повинні відповідати наведеним на рисунку 2 і в таблиці 2.

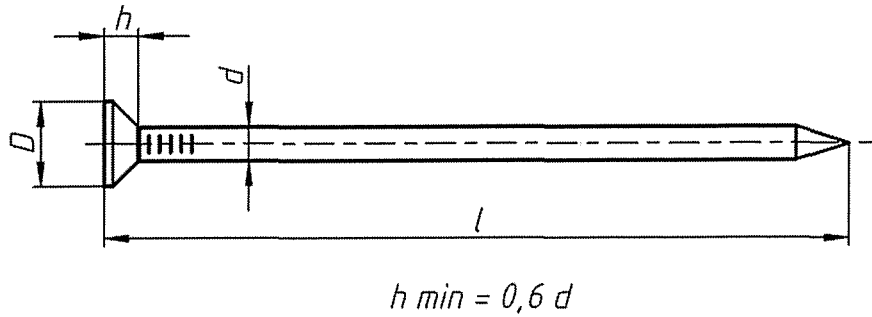


Рисунок 2

Таблиця 2

Розміри у міліметрах

Діаметр стрижня d	Довжина цвяха l	Діаметр головки D	
		Номинальний	Допустимі відхилення
1,6	25	4,0	± 0,2
	35		
1,8	32	4,5	
	40		
2,0	40	5,0	
	45		
2,2	50	5,5	± 0,3
2,5	50	6,0	
	60		
3,0	70	6,5	
	80		

Приклад умовного позначення цвяхів тарних круглих з конічною головою, діаметром стрижня $d = 2,5$ мм, довжиною $l = 50$ мм:

Цвяхи К 2,5 × 50 СОУ НАЕК 222:2021

5.3 Технічні вимоги – згідно з ГОСТ 283.

5.4 Теоретична маса цвяхів тарних круглих наведена в таблиці 3.

Таблиця 3

Цвяхи з плоскою головою		Цвяхи з конічною головою	
Розмір d × l, мм	Маса 1000 шт., кг	Розмір d × l, мм	Маса 1000 шт., кг
1,4 × 25	0,291	1,6 × 25	0,384
1,4 × 30	0,351	1,6 × 35	0,530
1,6 × 25	0,394	1,8 × 32	0,610
1,6 × 35	0,460	1,8 × 40	0,784
1,8 × 32	0,641	1,8 × 45	0,884
1,8 × 40	0,783	2,0 × 40	0,970
1,8 × 45	0,883	2,0 × 45	1,120
2,0 × 40	0,990	2,2 × 50	1,490
2,0 × 45	1,110	2,5 × 50	1,910
2,2 × 50	1,490	2,5 × 60	2,280
2,5 × 50	1,920	3,0 × 70	3,810
2,5 × 60	2,290	3,0 × 80	4,360
3,0 × 70	3,820		
3,0 × 80	4,380		

ДОДАТОК А
(довідковий)

БІБЛІОГРАФІЯ

1 ДСТУ ГОСТ 4034:2008 «Гвозди тарные круглые. Конструкция и размеры»

