

Государственное предприятие
«Национальная атомная энергогенерирующая компания
«Энергоатом»

НА НАЕК "Энергоатом"
Форматированный документ

СТАНДАРТ ГОСУДАРСТВЕННОГО ПРЕДПРИЯТИЯ
«НАЦИОНАЛЬНАЯ АТОМНАЯ ЭНЕРГОГЕНЕРИРУЮЩАЯ КОМПАНИЯ
«ЭНЕРГОАТОМ»

Управление закупками продукции
СБОРОЧНЫЕ ЕДИНИЦЫ И ДЕТАЛИ ПОДВЕСОК СТАЦИОННЫХ
ТРУБОПРОВОДОВ $P_{\text{раб}} < 2,2$ МПа АЭС.

БЛОК ПОДВЕСКИ С СЕРЬГОЙ

Конструкция и размеры

СОУ НАЕК 095:2015

НА НАЕК
ОРИГИНАЛ

Киев
2015

ПРЕДИСЛОВИЕ

1 РАЗРАБОТАНО: ОП «КБ «Атомприбор» ГП «НАЭК «Энергоатом»

2 РАЗРАБОТЧИКИ: В. Дюков, И. Митичкина, А. Шевчук

3 УТВЕРЖДЕНО И ВВЕДЕНО В ДЕЙСТВИЕ: приказ ГП «НАЭК «Энергоатом» от 31.12.2015 № 1208

СОГЛАСОВАНО: Госатомрегулирования Украины письмо от 26.10.2015 № 15-20/6720

4 ДАТА ВВЕДЕНИЯ В ДЕЙСТВИЕ: 01.02.2016

5 ВВЕДЕНО ВПЕРВЫЕ

6 ПРОВЕРКА: 01.02.2020

7 КОД КНДК: 5.10.10


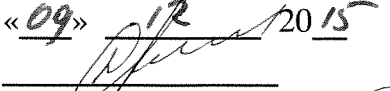


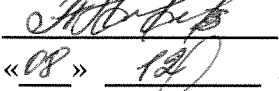
8 ПОДРАЗДЕЛЕНИЕ, ОСУЩЕСТВЛЯЮЩЕЕ ВЕДЕНИЕ НД: ОП «КБ «Атомприбор» ГП «НАЭК «Энергоатом»

9 МЕСТОНАХОЖДЕНИЕ ОРИГИНАЛА НД: отдел стандартизации департамента по управлению документацией и стандартизации исполнительной дирекции по качеству и управлению

10 ДОПОЛНИТЕЛЬНЫЕ СВЕДЕНИЯ: с введением в действие этого стандарта не применяется в ГП «НАЭК «Энергоатом» ОСТ 34-42-730-85 «Сборочные единицы и детали подвесок станционных трубопроводов $P_{\text{раб}} < 2,2$ МПа ТЭС, АЭС и пылегазовоздухопроводов ТЭС. Блок подвески с серьгой. Конструкция и размеры»

ЛИСТ СОГЛАСОВАНИЯ СОУ НАЕК 095:2015

Управление закупками продукции. Сборочные единицы и детали подвесок
станционных трубопроводов $P_{\text{раб}} < 2,2$ МПа АЭС. Блок подвески с серьгой.
Конструкция и размеры

Первый вице-президент – технический директор	 «09» 12 2015	А.В. Шавлаков
Генеральный инспектор – директор по безопасности	 «23» 11 2015	Д.В. Билей
Вр.и.о. исполнительного директора по качеству и управлению	 «09» 12 2015	С.А. Бриль
Начальник отдела стандартизации ДУДС ИДКУ	 «08» 12 2015	А.А. Нелепов
Директор по ремонту	 «30» 11 2015	В.В. Урбанский
ОП ЗАЭС	письмо № 63-98/10530 от 23.04.2015	
ОП РАЭС	письмо № 031/5997 от 23.07.2015	
ОП ЮУАЭС	Письмо № 45/8285 от 25.05.2015	
ОП ХАЭС	письмо № 19-14/3-432/3835 от 24.04.2015	
ОП «Атомэнергомаш»	письмо № 01-09/1758 от 28.04.2015	

СОДЕРЖАНИЕ

1	Сфера распространения.....	1
2	Нормативные ссылки.....	1
3	Обозначения и сокращения.....	3
4	Общие требования	4
	Приложение А. ОСТ 34-10-730-93 «Сборочные единицы и детали подвесок станционных трубопроводов $P_{раб} < 2,2$ МПа ТЭС, АЭС и пылегазовоздухопроводов ТЭС «Блок подвески с серьгой. Конструкция и размеры»	6
	Приложение Б. ТУ 34-42-10380-83 «Опоры и подвески станционных трубопроводов с параметрами среды $P_{раб} \leq 2,2$ МПа (22 кгс/см^2) и $t_{раб.} \leq 425$ °С ТЭС, АЭС и пылегазовоздухопроводов ТЭС из унифицированных деталей. Технические условия».....	14
	Лист регистрации изменений.....	56

**СТАНДАРТ ГОСУДАРСТВЕННОГО ПРЕДПРИЯТИЯ
«НАЦИОНАЛЬНАЯ АТОМНАЯ ЭНЕРГОГЕНЕРИРУЮЩАЯ
КОМПАНИЯ «ЭНЕРГОАТОМ»**

Управление закупками продукции

**СБОРОЧНЫЕ ЕДИНИЦЫ И ДЕТАЛИ ПОДВЕСОК СТАНЦИОННЫХ
ТРУБОПРОВОДОВ $P_{\text{раб}} < 2,2$ МПа АЭС
БЛОК ПОДВЕСКИ С СЕРЬГОЙ**

Конструкция и размеры

Управління закупівлями продукції

**СКЛАДАЛЬНІ ОДИНИЦІ ТА ДЕТАЛІ ПІДВІСОК СТАНЦІЙНИХ
ТРУБОПРОВОДІВ $P_{\text{роб}} < 2,2$ МПа АЕС.
БЛОК ПІДВІСКИ З СЕРГОЮ**

Конструкція та розміри

1 СФЕРА РАСПРОСТРАНЕНИЯ

1.1 Этот стандарт устанавливает требования к конструкции и размерам блоков с проушиной для подвесок трубопроводов АЭС (далее – детали).

1.2 Требования этого стандарта применяются подразделениями Компании, которые осуществляют:

- ремонт горизонтальных трубопроводов АЭС;
- проектирование и изготовление элементов трубопроводов АЭС;
- закупку элементов трубопроводов АЭС;
- эксплуатацию трубопроводов АЭС.

Выполнение требований этого стандарта для персонала таких подразделений является обязательным.

1.3 Требования этого стандарта являются обязательными для включения их в конкурсную документацию и/или договор с подрядными организациями, которые изготавливают, поставляют элементы трубопроводов АЭС или осуществляют ремонт горизонтальных трубопроводов АЭС.

2 НОРМАТИВНЫЕ ССЫЛКИ

В этом стандарте есть ссылки на такие документы:

ДСТУ 4179-2003 Рулетки вимірювальні металеві. Технічні умови (ГОСТ 7502-98, MOD)

ДСТУ 4747:2007/ГОСТ 103–2006 Прокат сортовий сталевий гарячекатаний штабовий. Сортамент (EN 10058:2003, NEQ; ГОСТ 103-2006, IDT)

ДСТУ ГОСТ 166:2009 (ИСО 3599-76) Штангенциркули. Технические условия (ГОСТ 166-89 (ИСО 3599-76), IDT)

ДСТУ ГОСТ 427:2009 Линейки измерительные металлические. Технические условия

ДСТУ ГОСТ 15846:2003 Продукція, що постачається до районів Далекої Півночі та прирівняних до них місцевостей. Пакування, маркування, транспортування та зберігання

ГОСТ 9.014-78 ЕСЗКС. Временная противокоррозионная защита изделий. Общие требования

ГОСТ 9.032-74 ЕСЗКС. Покрyтия лакокрасочные. Группы, технические требования и обозначения

ГОСТ 26.008-85 Шрифты для надписей, наносимых методом гравирования. Исполнительные размеры

ГОСТ 26.020-85 Шрифты для средств измерений и автоматизации. Начертания и основные размеры

ГОСТ 1050-88 Прокат сортовой, калиброванный, со специальной отделкой поверхности из углеродистой качественной конструкционной стали. Общие технические условия

ГОСТ 2991-85 Ящики дощатые неразборные для грузов массой до 500 кг. Общие технические условия

ГОСТ 5631-79 Лак БТ-577 и краска БТ-177. Технические условия

ГОСТ 6465-76 Эмали ПФ-115. Технические условия

ГОСТ 8828-89 Бумага–основа и бумага двухслойная водонепроницаемая упаковочная. Технические условия

ГОСТ 9109-81 Грунтовка ФЛ-03К и ФЛ-03Ж. Технические условия

ГОСТ 9467-75 Электроды покрытые металлические для ручной дуговой сварки конструкционных и теплоустойчивых сталей. Типы

ГОСТ 10354-82 Пленка полиэтиленовая. Технические условия

ГОСТ 14192-96 Маркировка грузов

ГОСТ 14637-89 (ИСО 4995-78) Прокат толстолистовой из углеродистой стали обыкновенного качества. Технические условия

ГОСТ 15150-69 Машины, приборы и другие технические изделия. Исполнения для различных климатических районов. Категории, условия эксплуатации, хранения и транспортирования в части воздействия климатических факторов внешней среды

ГОСТ 19903-74 Прокат листовой горячекатаный. Сортамент

ГОСТ 25346-89 Основные нормы взаимозаменяемости. ЕСДП. Общие положения, ряды допусков и основных отклонений

ГОСТ 25670-83 Основные нормы взаимозаменяемости. Предельные отклонения размеров с неуказанными допусками

ОСТ 34-42-739-85 Сборочные единицы и детали подвесок стационарных трубопроводов $P_{раб} < 2,2$ МПа ТЭС, АЭС и пылегазовоздухопроводов ТЭС. Тяги резьбовые с муфтой. Конструкция и размеры

СОУ НАЕК 088:2015 Управление закупками продукции. Сборочные единицы и детали подвесок стационарных трубопроводов $P_{раб} < 2,2$ МПа АЭС. Общие технические требования

СОУ НАЕК 094:2015 Управление закупками продукции. Сборочные единицы и детали подвесок стационарных трубопроводов $P_{раб} < 2,2$ МПа, АЭС. Блок подвески с проушиной. Конструкция и размеры

ПНАЭ Г-7-008-89 Правила устройства и безопасной эксплуатации оборудования и трубопроводов атомных энергетических установок

ПНАЭ Г-7-009-89 Оборудование и трубопроводы атомных энергетических установок. Сварка и наплавка. Основные положения

ПНАЭ Г-7-010-89 Оборудование и трубопроводы атомных энергетических установок. Сварные соединения и наплавки. Правила контроля

ГКД 34.20.507-2003 Технічна експлуатація електричних станцій і мереж. Правила

РД 34.15.022-89 Инструкция о порядке хранения энергетического оборудования на объектах Министерства энергетики и электрификации СССР

НПАОП 0.00-1.11-98 Правила будови і безпечної експлуатації трубопроводів пари та гарячої води

СНиП 3.05.05-84 Технологическое оборудование и технологические трубопроводы

НПАОП 60.3-1.15-71 Правила устройства и безопасной эксплуатации трубопроводов для горючих, токсичных и сжиженных газов

ТУ 2-034-228-87 Шаблоны резьбовые и радиусные. Технические условия

ТУ 2-034-0221197-011-91 Щупы. Модели 82003, 82103, 82203, 82303. Технические условия

ТУ 34-42-10380-83 Опоры и подвески стационарных трубопроводов с параметрами среды $P_{раб} \leq 2$ МПа (22 кгс/см^2) и $t_{раб} \leq 425$ °С ТЭС, АЭС и пылегазовоздухопроводов ТЭС из унифицированных деталей. Технические условия

3 ОБОЗНАЧЕНИЯ И СОКРАЩЕНИЯ

АЭС	– атомная электростанция
ОП	– обособленное подразделение ГП «НАЭК «Энергоатом»
ГП «НАЭК» «Энергоатом» или Компания	– государственное предприятие «Национальная атомная энергогенерирующая компания «Энергоатом»
ГОСТ	– межгосударственный стандарт
НД	– нормативный документ

СОУ – стандарт организации Украины

4 ОБЩИЕ ТРЕБОВАНИЯ

4.1 Общие требования к конструкции и размерам блока подвески с серьгой для трубопроводов приведены в приложении А.

4.2 Конструкция, основные размеры, допускаемые нагрузки и материал блоков с серьгой для подвесок трубопроводов АЭС должны соответствовать пункту 3 ОСТ 34-10-730-93 (приложение А).

4.3 В условном обозначении деталей указывается наименование детали, наружный диаметр трубопровода (D_n), марка стали, из которой изготовлена деталь, обозначение этого стандарта и ОСТ 34-10-730-93.

Пример

Условное обозначение блока подвески с серьгой и тягами резьбовыми диаметром М 20 мм:

Блок подвески с серьгой 05 СОУ НАЕК 095:2015 (ОСТ 34-10-730-93);

То же с гладкой тягой диаметром $d=20$ мм:

Блок подвески с серьгой 06 СОУ НАЕК 095:2015 (ОСТ 34-10-730-93).

Условное обозначение ушка $d=20$ мм:

Условное обозначение серьги для тяги диаметром 16 мм:

Серьга 02 СОУ НАЕК 095:2015 (ОСТ 34-10-730-93);

4.4 Для этого стандарта в приложении А вместо НД, не действующих в Украине необходимо использовать НД, приведенные во второй колонке таблицы 1.

Таблица 1

ГОСТ 103-76	ДСТУ 4747:2007/ГОСТ 103-2006
ОСТ 34-10-723-93	СОУ НАЕК 088:2015
ОСТ 34-10-729-93	СОУ НАЕК 094:2015
ОСТ 34-10-739-93	ОСТ 34-42-739-85
ТУ 34-42-10380-83	Приложение Б СОУ НАЕК 095:2015

4.5 Для этого стандарта в приложении Б вместо НД, не действующих в Украине, необходимо использовать НД, приведенные во второй колонке таблицы 2

Таблица 2

ГОСТ 166-80	ДСТУ ГОСТ 166:2009 (ИСО 3599-76)
ГОСТ 427-75	ДСТУ ГОСТ 427:2009
ГОСТ 882-75	ТУ 2-034-0221197-011-91
ГОСТ 2930-62	ГОСТ 26.008-85 ГОСТ 26.020-80
ГОСТ 2991-79	ГОСТ 2991-85
ГОСТ 4126-82	ТУ 2-034-228-87
ГОСТ 7502-80	ДСТУ 4179-2003
ГОСТ 8828-75	ГОСТ 8828-89
ГОСТ 10354-73	ГОСТ 10354-82
ГОСТ 14192-77	ГОСТ 14192-96

Конец таблицы 2

ГОСТ 15846-79	ДСТУ ГОСТ 15846:2003
ГОСТ 21929-76, «Правила перевозки грузов», «Правила перевозки грузов автомобильным транспортом», «Общие правила перевозки грузов, пассажиров и багажа по морским путям сообщения на судах Министерства морского флота СССР», «Правила перевозки пассажиров, багажа и грузов по воздушным линиям СССР»	В соответствии с правилами перевозки, действующими в Украине
СТ СЭВ 145-75	ГОСТ 25346-89
СТ СЭВ 302-75	ГОСТ 25670-83
«Правила устройства и безопасной эксплуатации трубопроводов пара и горячей воды»	НПАОП 0.00-1.11-98
ОП 1513-72	ПНАЭ Г-7-009-89
ПК 1514-72	ПНАЭ Г-7-010-89
«Правила устройства и безопасной эксплуатации оборудования атомных электростанций, опытных и исследовательских ядерных реакторов и установок»	ПНАЭ Г-7-008-89
ПУГ-69	НПАОП 60.3-1.15-71
СНиП III-31-78	СНиП 3.05.05-84
«Правила технической эксплуатации электрических станций и сетей»	ГКД 34.20.507-2003
«Инструкция о порядке хранения энергетического оборудования на объектах Минэнерго СССР»	РД 34.15.022-89
«Положение о поставках продукции производственно-технического назначения»	В соответствии с договором/контрактом

4.6 В приложении А:

- а) в 3.3 обозначение «ТУ 34-10-10380» заменить на «ТУ 34-42-10380»;
- б) в разделе «Ссылочные нормативно-технические документы» во второй колонке таблицы напротив ОСТ 34-10-723-93 дополнить ссылкой на пункт 2.

ПРИЛОЖЕНИЕ А

(обязательное)

**ОСТ 34-10-730-93 «СБОРОЧНЫЕ ЕДИНИЦЫ И ДЕТАЛИ ПОДВЕСОК
СТАНЦИОННЫХ ТРУБОПРОВОДОВ $P_{\text{раб}} < 2,2$ МПа ТЭС, АЭС И
ПЫЛЕГАЗОВОЗДУХОПРОВОДОВ ТЭС. БЛОК ПОДВЕСКИ С СЕРЬГОЙ.
КОНСТРУКЦИЯ И РАЗМЕРЫ»**

ОТРАСЛЕВОЙ СТАНДАРТ

БЛОК ПОДВЕСКИ С СЕРЬГОЙ

ОСТ

Конструкция и размеры

34-10-730-93

ОКП 311312

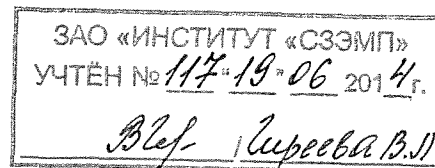
Дата введения

1994.01.01

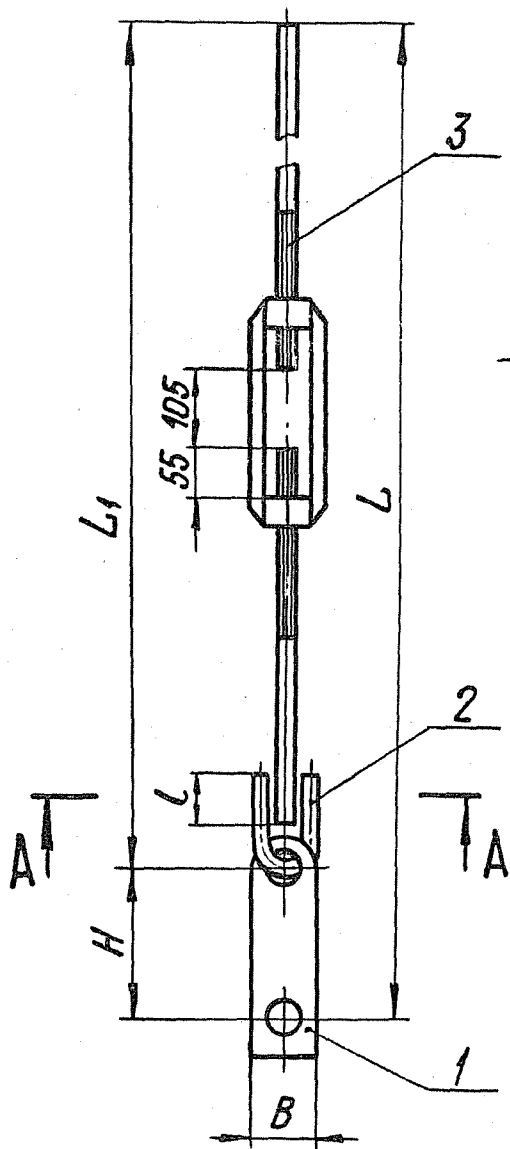
1. Настоящий стандарт распространяется на блоки подвесок с серьгой для трубопроводов ТЭС, АЭС с Дн 57÷630 мм и горизонтальных коробов пылегазовоздухопроводов ТЭС с A_y 325 ÷ 3220 мм.

2. Варианты приварки подвесок к коробам пылегазовоздухопроводов и выполнение монтажных приварок тяг подвесок приведены в приложении 2, рис. 1 и 5, к ОСТ 34-10-723.

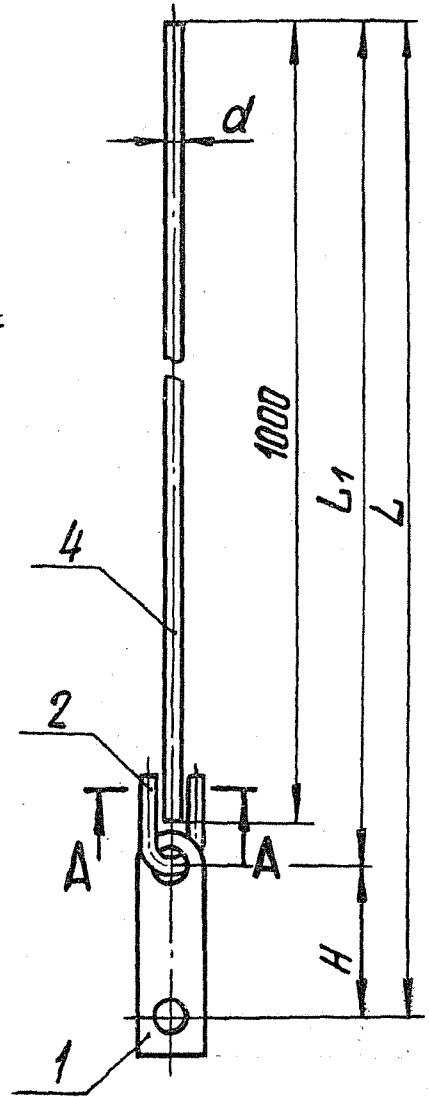
3. Конструкция, основные размеры, допускаемые нагрузки должны соответствовать указанным на черт. 1 и в табл. 1 и 2.



Исполнение 1



Исполнение 2



Черт. 1

Размеры в мм

Таблица I

Обозначение блока подвески с серьгой		Допускаемая нагрузка на блок кН(кгс)	d	H	B	L ₁		L		L	b	g	Масса, кг	
						Исп. I	Исп. 2	Исп. I	Исп. 2				Исп. I	Исп. I
01	02	4,4 (450)	12	150	36	725	1025	875	1175	35	10	1	2	1
03	04	14,7 (1500)	16		56	735	1030	885	1180	45	12		4	3
05	06	23,5 (2400)	20	180	63	750	1040	930	1220	50	14		6	5
07	08	33,3 (3400)	24		70	755	1045	935	1225	60	16		9	7

Стр. 3 ОСТ 34-10-730-93

Пример условного обозначения блока подвески с серьгой и тягами резьбовыми диаметром М 20 мм:

Блок подвески с серьгой 05 ОСТ 34-10-730

то же с гладкой тягой диаметром d 20 мм:

Блок подвески с серьгой 06 ОСТ 34-10-730

3.1. Сварка ручная электродуговая. Электрод типа Э42А ГОСТ 9467

3.2. Неуказанные предельные отклонения размеров $\pm IT14$

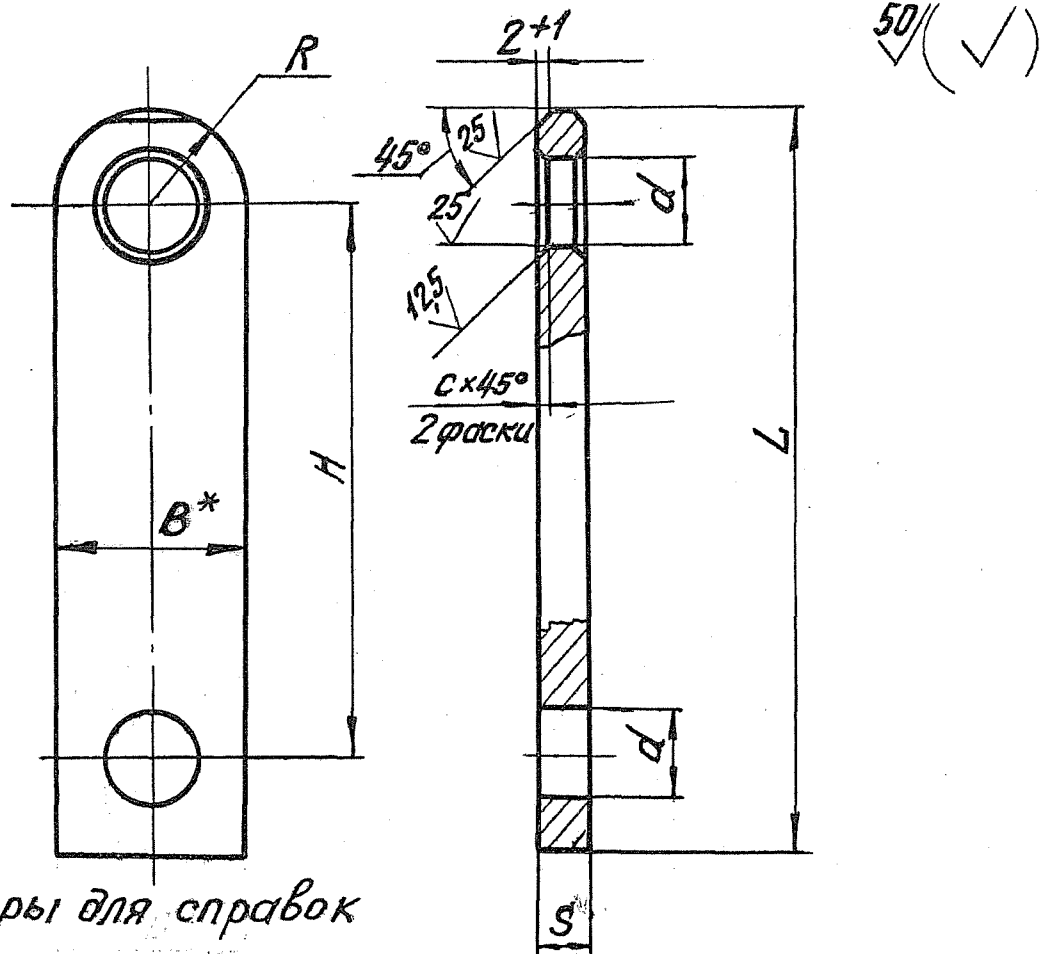
3.3. Остальные технические требования по ТУЗ4-10-10380² и по ОСТ 34-10-723

Таблица 2

Обозначение блока подвески с серьгой		Поз.1 Серьга 1шт.	Поз.2 Ушко 1шт.	Поз.3 Тяга резьбовая с муфтой 1шт.	Поз.4 Тяга гладкая 1шт.
		Обозначение по			
Исп. 1	Исп. 2	1 ОСТ 34-10-730	1 ОСТ 34-10-729	ОСТ 34-10-739	2 ОСТ 34-10-729
01		1-01	1-01	01	2-05
	02				
03		1-02	1-02	02	2-35
	04				
05		1-03	1-03	03	2-65
	06				
07		1-04	1-04	04	2-95
	08				

ОСТ 34-10-730-95 Стр. 4

4. Конструкция и размеры серьги должны соответствовать указанным на черт. 2 и в табл. 3



* Размеры для справок

Черт. 2

Размеры в мм

Таблица 3

Обозначение серьги	Допусковая нагрузка кН (кэс)	Для тяг длин- ней	d	R	S	B	L	H	C	Масса кг
01	4,4 (450)	12	14	18	8	36	185	150	2	0,39
02	14,7 (1500)	16	23	28	12	56	200		4	0,92
03	23,5 (2400)	20	27	32	16	63	250	180	6	1,74
04	33,3 (3400)	24		35	20	70				2,47

Пример условного обозначения серьги для тяги диаметром
16 мм;

Серьга 02 ОСТ 34-10-730

4.1. Материал:

Полоса Б-2-S хВ ГОСТ 103 или Б-ЛН-S ГОСТ 19903
20-2-6 ГОСТ 1050 Ст3сп ГОСТ 14637

4.2. Предельные отклонения размеров: валов h_{14} , отверстий H_{14} .

ИНФОРМАЦИОННЫЕ ДАННЫЕ

УТВЕРЖДЕН ПРИКАЗОМ Министерства топлива и энергетики Российской Федерации МБ8 от 12 июля 1993 г.

ИСПОЛНИТЕЛИ

В.И.Есареv, В.В.Горбачев, О.В.Стрельников (руководитель темы),
Н.В.Паутов, И.П.Горяинова

ВЗАМЕН ОСТ 34-42-730-85

ССЫЛОЧНЫЕ НОРМАТИВНО-ТЕХНИЧЕСКИЕ ДОКУМЕНТЫ

Обозначение НТД, на которые дана ссылка	Номер пункта, подпункта, перечисления, приложения
ГОСТ 103-73 2544747	4.1.
ГОСТ 1050-88	4.1.
ГОСТ 9467-75	3.1.
ГОСТ 19903-74	4.1.
ГОСТ 14637-89	4.1.
ТУ 34-42-10380-83	3.3.
ОСТ 34-10-723-93	3.3.
ОСТ 34-10-729-93	Таблица 2
ОСТ 34-10-739-93	Таблица 2

ПРИЛОЖЕНИЕ Б
(справочное)

**ТУ 34-42-10380-83 «ОПОРЫ И ПОДВЕСКИ СТАНЦИОННЫХ
ТРУБОПРОВОДОВ С ПАРАМЕТРАМИ СРЕДЫ $P_{\text{раб}} \leq 2,2$ МПа (22 кгс/см²) И
 $t_{\text{раб.}} \leq 425$ °С ТЭС, АЭС И ПЫЛЕГАЗОВОЗДУХОПРОВОДОВ ТЭС ИЗ
УНИФИЦИРОВАННЫХ ДЕТАЛЕЙ. ТЕХНИЧЕСКИЕ УСЛОВИЯ»**

Министерство энергетики и электрификации СССР

Главтеплоэнергомонтаж

621.88:621.643

ОКП 31 1311

УДК 621.014.

Группа К34

СОГЛАСОВАНО

УТВЕРЖДАЮ

Главный инженер Главного
производственно-технического
управления по строительству

Главный инженер
Главтеплоэнергомонтажа
В. А. Федоров

В. Г. Чумаченко

~~" 9 " апреля 1982 г.~~
20 сентября 1983 г.

" 9 " 04 1982 г.

ОПОРЫ И ПОДВЕСКИ СТАНЦИОННЫХ ТРУБОПРОВОДОВ
С ПАРАМЕТРАМИ СРЕДЫ $P_{раб} \leq 2,2$ МПа (22 кгс/см²) и
 $t_{раб.} \leq 425^{\circ}\text{C}$ ТЭС, АЭС и ПЫЛЕГАЗОВОЗДУХОПРОВОДОВ
ТЭС ИЗ УНИФИЦИРОВАННЫХ ДЕТАЛЕЙ

Технические условия

ТУ 34-42-10380-83

(взамен ТУ 34-42-5323-76, ТУ 34-42-12003-78)

Срок введения с 01.10.83

Срок действия до ~~01.10.88~~

Главный инженер 01.06.92

СОГЛАСОВАНО

Заместитель начальника

Ленинградского филиала

ВПО Союзатомэнерго

В. В. Марков

института

" 6 " 04 1982 г.

" Энергомонтажпроект "

А. М. Шагин

" 22 " апреля 1982 г.

ГОСУДАРСТВЕННЫЙ КОМИТЕТ
СССР ПО СТАНДАРТАМ
(Госстандарт)

Безотчетно пропущено в реестр
и не зарегистрировано в установленном порядке

83.09.28 2401600

Продолжение на следующем листе

С. С. Савельев
9.04.83

С. С. Савельев
19.04.83

Продолжение титульного листа

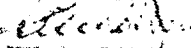
Технические условия

ТУ 34-42-10380-83

СОГЛАСОВАНО

Главный инженер института


"Энергомонтажпроект"

 А. Д. Шагин

"21" 1982 г.

Главный инженер треста

"Теплоэнергооборудование"

 В. Н. Дробный

"24" февраля 1982 г.

Настоящие технические условия (далее по тексту ТУ) распространяются на опоры и подвески стационарных трубопроводов с параметрами среды $P_{раб} \leq 2,2 \text{ МПа} (22 \text{ кгс/см}^2)$ и $t_{раб} \leq 425^\circ\text{C}$ ТЭС, АЭС и пылегазовогазопроводов из унифицированных деталей.

Настоящие ТУ устанавливают требования, соблюдение которых должно обеспечивать оптимальный уровень качества изделий при изготовлении.

Пример условного обозначения при заказе подвески пружинной с тягой (ПТ) $d=12 \text{ мм}$, $L_1=4295 \text{ мм}$ с учетом длины $L_2=530 \text{ мм}$, шифр блока пружинного БП-02, исполнения 1, для трубопроводов из углеродистой стали, изготовленной по черт. ПГЗТУ 256-79:

Подвеска ПТ12х4825-БП-02-1У ПГЗТУ 256-79

Пример условного обозначения при заказе опоры для трубопровода из коррозионностойкой стали $D_n=426 \text{ мм}$, с $H=100 \text{ мм}$, применяемой в качестве скользящей, изготовленной по черт. Л8-190.000-35 :

Опора скользящая 426К-100 Л8-190.000-35

ТУ 34-42-10380-83

Изм.	Лист	№ докум.	Подпись	Дата	Лит.	Лист	Листов
Разраб.	Шнейдеров	25.81			А	3	41
Провер.	Беллев	03.82					
На исполнении	Д. Д. Д.	04.82					

Опоры и подвески стационарных трубопроводов с параметрами среды $P_{раб} \leq 2,2 \text{ МПа} (22 \text{ кгс/см}^2)$ и $t_{раб} \leq 425^\circ\text{C}$ ТЭС, АЭС и пыле-

ГОДЫ: 1981

I. ТЕХНИЧЕСКИЕ ТРЕБОВАНИЯ

Опоры и подвески станционных трубопроводов и пылегазо-воздухопроводов должны соответствовать требованиям настоящих ТУ* и комплекта рабочей документации согласно:

I) альбома унифицированных чертежей "Опоры и подвески станционных трубопроводов с параметрами среды $P_{\text{раб}} \leq 2,2 \text{ МПа}$ (22 кгс/см^2) и $t_{\text{раб.}} \leq 425^\circ\text{C}$ ТЭС, АЭС и пылегазовоздухопроводов из унифицированных деталей", состоящего из трех частей:

I часть. Унифицированные детали подвесок.

Чертежи: Л8-167-Л8-170, Л8-171.000-Л8-176.000, Л8-174.001, Л8-174.101, Л8-174.002, Л8-174.003, Л8-175.001, Л8-175.100, Л8-175.002, Л8-175.003, Л8-175.004, Л8-175.005, Л8-177.001, Л8-177.100, Л8-177.002, Л8-178.000, Л8-179.000, Л8-179.200, Л8-179.100, Л8-181.000;

II часть. Опоры подвижные и неподвижные.

Чертежи: Л8-138.000, Л8-141.000, Л8-144.000-Л8-148.000, Л8-190.000-Л8-200.000;

III часть. Подвески жесткие и пружинные.

Чертежи: ПТВУ 250-79-ПТВУ 268-79

2) ПТВУ 272-79-ПТВУ 274-79, ПТВУ 281-79-ПТВУ 283-79, ПТВУ 286-79.

Изготовление опор и подвесок должно производиться по технологии предприятия-изготовителя, разработанной в соответствии с

х Перечень документов, упомянутых в ТУ, указан в приложении Б.

опоры и подвески^{XX}.

Все положения принятой технологии изготовления должны быть отражены в технологической документации или производственных инструкциях, регламентирующих содержание и порядок выполнения всех технологических и контрольных операций.

I. I. Основные параметры и размеры

I. I. I. Размеры и масса опор и подвесок различных типоразмеров должны соответствовать величинам, установленным в рабочих чертежах: Л8-167÷Л8-170, Л8-171.000÷Л8-176.000, Л8-174.001÷Л8-174.003, Л8-174.101, Л8-175.100, Л8-175.001÷Л8-175.005, Л8-177.100, Л8-177.001, Л8-177.002, Л8-178.000, Л8-179.000, Л8-179.200, Л8-179.100, Л8-181.000, Л8-183.000, Л8-141.000, Л8-144.000÷Л8-148.000, Л8-190.000÷Л8-200.000, ШВТУ250-79÷ШВТУ268-79, ШВУ272-79÷ШВУ274-79, ШВУ281-79÷ШВУ283-79, ШВУ286-79 и до 01.01.85г. по документации, указанной в приложении 7, а элементов крепления трубопроводов и пылегазовоздухопроводов, именуемых как "металл для крепления трубопроводов и ШВ" - величинам установленным в чертежах организаций - разработчиков проектов трубопроводов и пылегазовоздухопроводов.

л) Разрешается изготовление:

- 1) элементов крепления трубопроводов и пылегазовоздухопроводов, именуемых как "металл для крепления трубопроводов и ШВ" в спецификациях чертежей организаций-разработчиков проектов трубопроводов и пылегазовоздухопроводов;
- 2) опор и подвесок - по документации указанной в приложении 7 до 01.01.85 года согласно писем Госстроя СССР №АБ-3370-20/4 от 17.06.82 и Госстандарта № 17/1433 от 29.09.82

ТУ 31-42-10330-83

Лист

5

изм.	лист	№ докум.	Подп.	дата

Формат И

1.2. Характеристики

1.2.1. Для изготовления опор и подвесок должны использоваться полуфабрикаты и сварочные материалы, указанные в рабочей документации на опоры и подвески.

1.2.2. Соответствие упаковки и маркировки, качества и характеристик полуфабрикатов и сварочных материалов установленным требованиям и нормам стандартов и технических условий на их поставку (которые указаны в рабочей документации) должно быть подтверждено сертификатами предприятий-поставщиков.

1.2.3. При отсутствии сертификатов или полных данных в них, полуфабрикаты и сварочные материалы могут применяться при условии проведения на предприятии-изготовителе опор и подвесок всех или недостающих испытаний и исследований на соответствие требованиям стандартов на их поставку.

1.2.4. Тип, геометрические размеры и форма сварных швов должны удовлетворять требованиям рабочей документации и соответствующих стандартов, указанных в этой документации.

1.2.5. Поверхность сварного шва должна быть без трещин, прокогов, незаплавленных кратеров, наплывов и пор. Допускаются подрезы глубиной до 0,5 мм.

1.2.6. Размеры изделий, с неуказанными предельными отклонениями в рабочей документации, должны быть выполнены с отклонениями по 14-му качеству СТ СЭВ 145-75 или классу точности "средний" СТ СЭВ 302-76.

1.2.7. На поверхности изделий (опор и подвесок) не допускаются забоины, трещины, пленки, рванины, раковины и расслоения.

1.3. Комплектность

1.3.1. В комплект поставки согласно "Положения о поставках продукции производственно-технического назначения" (если иной порядок не установлен обязательными для предприятия-изготовителя

и заказчика правилами или договором), должны входить:

- 1) опоры и подвески в собранном виде;
- 2) свидетельство об изготовлении (по форме приложения 2 настоящих ТУ) - 1 экз.
- 3) комплектовочная ведомость (по форме приложения 3 настоящих ТУ) - 2 экз.
- 4) отправочная ведомость (по форме приложения 4 настоящих ТУ) - 2 экз.
- 5) упаковочный лист на каждое грузовое место (по форме приложения 5 настоящих ТУ) - 2 экз.

1.3.2. Допускается поставка опор и подвесок отдельными деталями на заводы КВОНТ В.О. "Союзэнергомонтаж" по кооперации.

1.4. Маркировка

1.4.1. Готовые опоры и подвески должны иметь маркировку предприятия-изготовителя.

1.4.2. Маркировка должна наноситься непосредственно на изделия ударным способом, эмалью ПФ-115 по ГОСТ 6465-76 или электрографическим способом шрифтом по ГОСТ 2930-62 и сохраняться до монтажа. Высота шрифта не должна быть менее 5 мм.

Место маркировки определяется предприятием-изготовителем, если оно не указано на чертеже, и обводится яркой несмываемой краской.

1.4.3. На изделия из коррозионностойкой стали необходимо перенести маркировку, имевшуюся на полуфабрикатах, и сохранить ее до полного изготовления.

1.4.4. Маркировка готовых изделий должна содержать следующие данные:

- 1) наименование или товарный знак предприятия-изготовителя;
- 2) номер заказа;

- 3) условное обозначение опор или подвески без их наименования согласно требованиям чертежа на опору или подвеску (см. введение);
- 4) год изготовления;
- 5) массу в т;
- 6) клеймо отдела технического контроля (далее по тексту ОТК) предприятия-изготовителя.

1.4.5. Маркировка всех грузовых мест должна выполняться в соответствии с требованиями ГОСТ 14192-77.

1.5. Упаковка

1.5.1. Все пригодные к отправке заказчику опоры и подвески должны подлежать временной противокоррозионной защите на период их хранения и транспортирования в соответствии с требованиями ГОСТ 9.014-78 по группе изделий У с учетом требований п.4.3. настоящих ТУ в части воздействия климатических факторов внешней среды, при этом вариант защиты должен обеспечивать сохранность изделий без переконсервации не менее одного года со дня отправки их заказчику.

1.5.2. Детали опор и подвесок из коррозионностойкой стали временной противокоррозионной защите не подвергают.

1.5.3. Допускается все необработанные поверхности опор и подвесок (кроме деталей, изготовленных из коррозионностойких сталей) покрывать грунтовкой ФЛ-03к по ГОСТ 9109-81 в один слой или по согласованию с заказчиком другими равнозначными лакокрасочными материалами.

Изделия, поставляемые в районы с умеренным климатом, могут быть покрыты лаком БТ-577 по ГОСТ 5631-79 в два слоя.

1.5.4. Качество противокоррозионной защиты должно удовлетворять требованиям ГОСТ 9.014-78.

1.5.5. Качество лакокрасочного покрытия должно удовлетворять требованиям ГОСТ 9.032-74, класс покрытия УЦ.

1.5.6. При обеспечении защиты изделий от коррозии упаковыванием, допускается исключать применение средств временной противокоррозионной защиты.

1.5.7. Перед упаковкой изделия должны быть скомплектованы в соответствии с требованиями п.1.3. настоящих ТУ.

1.5.8. Упаковка опор и подвесок (способы упаковки в зависимости от количества изделий в единице упаковки, условий их хранения и транспортирования, требования к транспортной таре и материалам, применяемым при упаковке, порядок размещения и способы укладки в транспортную тару и группирование изделий без тары путем создания крупной грузовой единицы и т.п.) должна осуществляться по чертежам предприятия-изготовителя опор и подвесок, разработанным в соответствии с нормативными требованиями транспортных министерств, осуществляющих перевозку, с учетом требований ГОСТ 15846-79, ГОСТ 21929-76, а также дополнительных требований настоящих ТУ.

1.5.9. Мелкие детали и сборочные единицы опор и подвесок должны быть уложены в деревянные ящики типа Ш по ГОСТ 2991-76, внутренняя поверхность которых должна быть выстлана водонепроницаемым материалом, не содержащим хлоридов, а битумные и дегтевые материалы не должны контактировать с поверхностью изделий, при этом должна быть исключена возможность перемещения изделий внутри тары.

1.5.10. Товаросопроводительная документация, указанная в п.1.3.1., должна быть завернута в полиэтиленовую пленку по ГОСТ 10354-73, вложена в пакет из водонепроницаемой бумаги по ГОСТ 8828-75 и помещена в тару первого грузового места, если изделия отправляются в таре.

При поставке изделий без тары, товаросопроводительная

Документация должна быть помещена в пенал с крышкой, изготовленный из металлической трубы или хлорвиниловой трубки с внутренним диаметром не менее 40 мм. Пенал должен прикрепляться проволокой непосредственно к изделию первого грузового места рядом с транспортной маркировкой.

1.5.11. Каждое грузовое место должно иметь упаковочные листы в соответствии с требованиями п.1.3.1.

Один экземпляр упаковочного листа должен быть помещен внутри того грузового места, на которое он составлен или же обернут в полиэтиленовую пленку, вложен в хлорвиниловую трубку с внутренним диаметром не менее 20 мм и длиной 250-300 мм, при этом концы трубки запаиваются или закрываются деревянными пробками и шпигуются, и прикреплен рядом с транспортной маркировкой соответствующего грузового места изделий, отправляемых без тары.

Комплекты вторых экземпляров упаковочных листов всех грузовых мест укладываются вместе с товаросопроводительной документацией в первое грузовое место.

1.5.12. Масса одного грузового места при ручной погрузке не должна быть более 80 кг.

1.6. Надежность и стабильность параметров

1.6.1. Опоры и подвески, при выполнении всех требований настоящих ТУ и конструкторской документации, должны сохранять исправное и работоспособное состояние в течение и после транспортирования и хранения.

1.6.2. Срок службы опор и подвесок, при соблюдении условий эксплуатации их в составе грубопроводов и шпелегазовоздухопроводов в пределах установленных параметров, должен быть 30 лет.

2. ПРАВИЛА ПРИЕМКИ

2.1. В процессе изготовления опор и подвесок предприятие-изготовитель должно осуществлять систематический контроль качества работ и выполнение требований настоящих ТУ.

2.2. Перед запуском в производство каждая партия полуфабрикатов и сварочных материалов должна быть подвергнута сплошному контролю на соответствие требованиям п.п. I.2.1.-I.2.3.

2.3. Для проверки соответствия опор и подвесок требованиям настоящих ТУ предприятие-изготовитель должно проводить приемо-сдаточные испытания.

Каждая опора или подвеска предъявляется к приемке.

Приемо-сдаточные испытания должны заключаться в сплошной проверке:

- 1) геометрических размеров на соответствие требованиям п. I.1.1., п. I.2.6.;
- 2) качества сварных соединений на соответствие требованиям п. I.2.4., п. I.2.5.;
- 3) качества поверхности на соответствие требованиям п. I.2.7.;
- 4) комплектности, маркировки и упаковки на соответствие требованиям подразделов I.3.-I.5.

2.4. Изготовленные опоры и подвески должны быть приняты ОТК предприятия-изготовителя до нанесения покрытий, приемку качества покрытий следует производить дополнительно после их выполнения.

2.5. Комплектность, наличие и качество маркировки изделий должны быть приняты ОТК до упаковки, приемка упаковки и транспортной маркировки должна производиться после их выполнения.

Изм.	Лист	№ докум.	Подп.	Дата

ТУ 34-42-10380-83

Лист
II

2.6. Качество изделий считается неудовлетворительным, если по какому-либо из показателей будут обнаружены отклонения, выходящие за пределы требований и норм, установленных стандартами, унифицированными чертежами и настоящими ТУ.

2.7. Дефекты изделий должны быть устранены.

2.8. После устранения дефектов должен производиться повторный контроль лишь по тому из показателей, по которому были получены неудовлетворительные результаты и только на тех участках изделия, на которых они были обнаружены.

2.9. Бракуется изделие, устранение дефектов в котором технически невозможно или экономически нецелесообразно.

3. МЕТОДЫ КОНТРОЛЯ

3.1. На соответствие требованиям п.п. I.2.1.-I.2.3. должен производиться технический осмотр.

3.2. На соответствие требованиям п. I.1.1., п. I.2.4., п. I.2.6. должны производиться обмеры с помощью инструментов, указанных в приложении I настоящих ТУ.

3.3. На соответствие требованиям п. I.2.5. и п. I.2.7. должен производиться внешний осмотр.

3.4. На соответствие требованиям подразделов I.3.-I.5. должен производиться технический контроль по чертежам, спецификациям, ведомостям, упаковочным листам и другим отправочным документам, а состояние - внешним осмотром.

4. ТРАНСПОРТИРОВАНИЕ И ХРАНЕНИЕ

4.1. Погрузка опор и подвесок, расположение и крепление их на транспортных средствах осуществляется в соответствии с требованиями технической документации предприятия-изготовителя.

4.1.1. При погрузке изделий должно быть обеспечено: соответствие груза отправочной документации, соблюдение правил безопасности, надежность крепления груза на транспорте, нанесенная маркировка должна быть на видном месте.

4.1.2. Согласно действующим правилам транспортирование допускается всеми видами транспорта:

- 1) железнодорожным - в соответствии с требованиями "Правил перевозки грузов";
- 2) автомобильным - в соответствии с требованиями "Правил перевозки грузов автомобильным транспортом";
- 3) морским - в соответствии с требованиями "Общих правил перевозки грузов, пассажиров и багажа по морским путям сообщения на судах Министерства морского флота СССР";
- 4) речным - в соответствии с требованиями "Правил перевозки грузов";
- 5) авиационным - в соответствии с требованиями "Правил перевозки пассажиров, багажа и грузов по воздушным линиям СССР".

4.2. Хранение готовых изделий должно производиться согласно "Инструкции о порядке хранения энергетического оборудования на объектах Министерства энергетики и электрификации СССР", утвержденной приказом Министра от 15.07.67 № 116.

4.3. Условия хранения и транспортирование опор и подвесок в части воздействия климатических факторов внешней среды должны соответствовать группе ЖІ по ГОСТ 15150-69, при морских перевозках - по группе ОЖІ.

4.4. За порчу груза в пути предприятие-изготовитель ответственности не несет.

5. УКАЗАНИЯ ПО ЭКСПЛУАТАЦИИ

5.1. Монтаж опор и подвесок, поставляемых по настоящим ТУ, должен производиться по утвержденному проекту производства монтажных работ.

5.2. Монтажный шов приварки элементов опор и подвесок к трубопроводам и пылегазовоздухопроводам должен быть выполнен и проконтролирован в соответствии с требованиями:

- 1) "Правил устройства и безопасной эксплуатации трубопроводов пара и горячей воды", Госгортехнадзора СССР - для трубопроводов, на которые распространяется действие этих правил;
- 2) "Основных положений по сварке и наплавке узлов и конструкций атомных электростанций, опытных и исследовательских ядерных реакторов и установок ОП1513-72" и "Правил контроля сварных соединений и наплавки узлов и конструкций атомных электростанций, опытных и исследовательских ядерных реакторов и установок ПК 1514-72" - для трубопроводов, на которые распространяется действие "Правил устройства и безопасной эксплуатации оборудования атомных электростанций, опытных и исследовательских ядерных реакторов и установок" Госгортехнадзора СССР;
- 3) "Правил устройства и безопасной эксплуатации трубопроводов для горючих, токсичных и сжиженных газов ПУТ-69" Госгортехнадзора СССР - для трубопроводов, на которые распространяется действие этих правил;
- 4) "Строительных норм и правил. Правил производства и приемки работ. Технологическое оборудование. Основные положения СНиП Ш-31-78" Госстроя СССР для пылегазовоздухопроводов и трубопроводов, на которые распространяется действие этих правил.

Изм.	Лист	М. докум.	Подп.	Дата

ТУ 34-42-10380-83

Лист

16

5.3. Эксплуатация опор и подвесок должна производиться по инструкциям, разработанным заказчиком в соответствии с требованиями "Правил технической эксплуатации электрических станций и сетей", утвержденным Министерством энергетики и электрификации СССР 30 августа 1976 г.

5.4. Нагрузки на опоры и подвески не должны превышать расчетных величин, указанных в конструкторской документации.

Изм.	Лист	№ докум.	Подпись	Дата

ТУ 34-42-10380-83

Лист
17

6. ГАРАНТИИ ИЗГОТОВИТЕЛЯ

6.1. Изготовитель гарантирует соответствие опор и подвешивающих устройств требованиям настоящих ТУ при соблюдении условий транспортирования, хранения, монтажа и эксплуатации.

6.2. Гарантийный срок эксплуатации - 12 месяцев со дня ввода в эксплуатацию, при этом ввод в эксплуатацию должен быть осуществлен не позднее 9 месяцев со дня поступления изделий к заказчику.

6.3. Выявленные в процессе монтажа или в течение гарантийного срока эксплуатации дефекты, допущенные предприятием-изготовителем, устраняются им безвозмездно, или заказчиком с отнесением затрат на счет изготовителя.

П Е Р Е Ч Е Н Ь
инструментов, необходимых для измерительного
контроля изделий

- | | |
|---|--------------|
| 1. Линейки измерительные металлические.
Основные параметры и размеры | ГОСТ 427-75 |
| 2. Рулетки измерительные металлические | ГОСТ 7502-80 |
| 3. Шаблоны радиусные | ГОСТ 4126-82 |
| 4. Шаблоны ШС-2 | |
| 5. Штангенциркули | ГОСТ 166-80 |
| 6. Щупы | ГОСТ 882-75* |

Изм.	Лист	№ докум.	Подп.	Дата

ТУ 34-42-10380-83

Приложение 2

Свидетельство № _____ об изготовлении опор и подвесок трубопровода (пылегазовоздухопровода)

(наименование трубопровода

по назначению)

(Наименование предприятия-изготовителя и его адрес)

Заказчик _____

Заказ № _____ Год изготовления _____

I. Сведения о материалах, из которых изготовлены детали опор и подвесок

ИФ ПП	Наименование деталей	Количество	Марка стали	ГОСТ или ТУ

2. Сведения о сварке

Вид сварки и сварочные материалы, применявшиеся при изготовлении опор и подвесок _____

3. Заключение

Опоры и подвески _____

(указать обозначения

_____ (номера) чертежей)

изготовлены и проконтролированы в полном соответствии с требованиями рабочих чертежей и технических условий ТУ 34-42-10380-82 и признаны годными к работе при расчетных параметрах.

_____ 198 г.

Главный инженер завода-изготовителя _____

(подпись), (ф.и.о.)

Начальник ОТК завода-изготовителя _____

(подпись) (ф.и.о.)

М.П.

№ подл.	Подп. и дата.	Взам. инв. №	Инв. № дубл.	Подп. и дата
---------	---------------	--------------	--------------	--------------

Приложение 3

(Наименование предприятия-изготовителя)

КОМПЛЕКТОВОЧНАЯ ВЕДОМОСТЬ

на опоры и подвески станционных трубопроводов (пылегазовоздухопроводов)

Объект _____

Лист № _____ Всего листов _____

Заказчик _____

Обозначение	Наименование	Кол-во шт.	Масса, кг		Подпись комплектовщика	Примечание
			I шт.	Общ.		
1	2	3	4	5	6	7

ТУ 34-42-10380-83

2

УПАКОВОЧНЫЙ ЛИСТ

(наименование предприятия-изготовителя)

Место № _____

Масса места брутто _____

нетто _____

Заказчик _____

Заказ № _____

Объект _____

Перечень упакованных предметов (с указанием типа, модели, марки, сорта, размера, артикула, номера изделий)	Единица измерения (кг, штук, метров и т.п.)	Кол-во изделий	Примечание

Упаковку произвел

Должность _____
(подпись) _____ (фамилия)

" " _____ 198 г.

П Е Р Е Ч Е Н Ь

документов, на которые даны ссылки

в ТУ 34-42-10380 -82

Обозначение документа	Наименование	Номер пункта ТУ
1	2	3
ГОСТ 9.014-78	ЕСЗКС. Временная противокоррозионная защита изделий. Общие технические требования	I.5.1.; I.5.4.
ГОСТ 9.032-74*	ЕСЗКС. Покрытия лакокрасочные. Классификация и обозначения	I.5.5.
ГОСТ 2930-62**	Приборы измерительные. Шрифты и знаки	I.4.2.
ГОСТ 2991-76	Ящики дощатые неразборные для грузов массой до 500 кг. Общие технические условия	I.5.9.
ГОСТ 5631-79	Лак БТ-577. Технические условия	I.5.3.
ГОСТ 6465-76*	Эмали ПФ-115. Технические условия	I.4.2.
ГОСТ 8828-75*	Бумага двухслойная упаковочная. Общие технические условия	I.5.10.
ГОСТ 9109-81	Грунтовки ФЛ-03К и ФЛ-03Ж. Технические условия	I.5.3.

ТУ 34-42-10380 -83

Лист

25

Лист	№ докум.	Подп.	дата
------	----------	-------	------

I	2	3
ГОСТ 10354-73	Пленка полиэтиленовая	I.5.10.
ГОСТ 14192-77*	Маркировка грузов	I.4.5.
ГОСТ 15150-69*	Машины, приборы и другие технические изделия. Исполнения для различных климатических районов. Категории, условия эксплуатации, хранения и транспортирования в части воздействия климатических факторов внешней среды	4.3.
ГОСТ 15846-79	Продукция, отправляемая в районы Крайнего Севера и труднодоступные районы.	
	Упаковка, маркировка, транспортирование и хранение	I.5.8.
ГОСТ 21929-76	Транспортирование грузов пакетами. Общие требования	I.5.8.
СТ СЭВ 145-75	ЕСДП. СЭВ. Общие положения. Ряды допусков и основных отклонений	I.2.6.
СТ СЭВ 302-76	Основные нормы взаимозаменяемости. Предельные отклонения размеров с неуказанными допусками	I.2.6.
Л8-167	Тяги гладкие	I,I.I.I.
Л8-168	Накладки	I,I.I.I.
Л8-169	Упоры	I,I.I.I.
Л8-170	Траверсы	I,I.I.I.
Л8-171.000	Лапы	I,I.I.I.

Изм.	Лист	№ докум.	Подп.	Дата
------	------	----------	-------	------

ТУ 34-42-10320-83

Лист
26

1	2	3
Д8-172.000	Хомуты горизонтальных трубопроводов	I, I. I. I.
Д8-173.000	Хомуты вертикальных трубопроводов	I, I. I. I.
Д8-174.000	Блоки крепления подвесок	I, I. I. I.
Д8-174.001	Тяги резьбовые	I, I. I. I.
Д8-174.101	Тяги резьбовые	I, I. I. I.
Д8-174.002	Ушки	I, I. I. I.
Д8-174.003	Плиты	I, I. I. I.
Д8-175.000	Блоки подвесок с муфтой	I, I. I. I.
Д8-175.001	Муфты	I, I. I. I.
Д8-175.100	Муфты	I, I. I. I.
Д8-175.002	Шайбы	I, I. I. I.
Д8-175.003	Проушины	I, I. I. I.
Д8-175.004	Серьги	I, I. I. I.
Д8-175.005	Плавники	I, I. I. I.
Д8-176.000	Блоки подвесок	I, I. I. I.
Д8-177.100	Траверсы с тягами	I, I. I. I.
Д8-177.001	Диски	I, I. I. I.
Д8-177.002	Стакан	I, I. I. I.
Д8-178.000	Блоки пружинные сдвоенные	I, I. I. I.
Д8-179.000	Блоки пружинные опорные	I, I. I. I.
Д8-179.200	Стаканы	I, I. I. I.
Д8-179.100	Тяги с ушком	I, I. I. I.
Д8-181.000	Балки опорные	I, I. I. I.
Д8-138.000	Опора неподвижная для вертикальных коробов	I, I. I. I.

Продолжение приложения 6

I	2	3
Л8-141.000	Блок двухкатковый	I,I,I,I.
Л8-144.000	Блок катковый пружинный	I,I,I,I.
Л8-145.000	Втулка для прохода через перекрытие	I,I,I,I.
Л8-146.000	Втулка с колпаком для прохода через крышку	I,I,I,I.
Л8-147.000	Опора швеллерная скользящая и неподвижная	I,I,I,I.
Л8-148.000	Опора скользящая и неподвижная	I,I,I,I.
Л8-190.000	Опора приварная скользящая и неподвижная	I,I,I,I.
Л8-191.000	Опора приварная неподвижная	I,I,I,I.
Л8-192.000	Опора хомутовая скользящая	I,I,I,I.
Л8-193.000	Опора хомутовая неподвижная	I,I,I,I.
Л8-194.000	Опора бугельная скользящая	I,I,I,I.
Л8-196.000	Опора бугельная неподвижная	I,I,I,I.
Л8-196.000	Опора катковая	I,I,I,I.
Л8-197.000	Опора скользящая и неподвижная с направляющим хомутом	I,I,I,I.
Л8-198.000	Опора сварных отводов	I,I,I,I.
Л8-199.000	Опора крутоизогнутых отводов	I,I,I,I.
Л8-200.000	Опора трубчатая крутоизогнутых отводов	I,I,I,I.
ПГВ ТУ 250-79	Подвески жесткие с одной тягой	I,I,I,I.
ПГВ ТУ 251-79	Подвески жесткие хомутовые с одной тягой	I,I,I,I.

Продолжение приложения 6

1	2	3
ПГВТУ 252-79	Подвески жесткие с двумя тягами	I, I. I. I.
ПГВТУ 253-79	Подвески жесткие с плавниками	I, I. I. I.
ПГВТУ 254-79	Подвеска жесткая хомутовая с двумя тягами	I, I. I. I.
ПГВТУ 255-79	Подвеска жесткая с траверсой	I, I. I. I.
ПГВТУ 256-79	Подвеска пружинная с одной тягой	I, I. I. I.
ПГВТУ 257-79	Подвеска с одной тягой и опорным блоком пружинным	I, I. I. I.
ПГВТУ 258-79	Подвеска пружинная хомутовая с одной тягой	I, I. I. I.
ПГВТУ 259-79	Подвеска хомутовая с одной тягой и опорным блоком пружинным	I, I. I. I.
ПГВТУ 260-79	Подвеска пружинная с двумя тягами	I, I. I. I.
ПГВТУ 261-79	Подвеска с опорным блоком пружинным под балкой	I, I. I. I.
ПГВТУ 262-79	Подвеска с двумя тягами и опорными блоками пружинными	I, I. I. I.
ПГВТУ 263-79	Подвеска пружинная с плавниками	I, I. I. I.
ПГВТУ 264-79	Подвеска с плавниками и опорными блоками пружинными	I, I. I. I.
ПГВТУ 265-79	Подвеска пружинная хомутовая с двумя тягами	I, I. I. I.
ПГВТУ 266-79	Подвеска хомутовая с двумя тягами и опорными блоками пружинными	I, I. I. I.

Продолжение приложения 6

1	2	3
ПГВТУ 267-79	Подвеска пружинная с траверсой	I, I. I. I.
ПГВТУ 268-79	Подвеска с траверсой и опорными	I, I. I. I.
	блоками пружинными	
	Правила устройства и безопас-	
	ной эксплуатации трубопроводов	
	пара и горячей воды. Утв. Госгортех-	
	надзором СССР, 10.03.70г., Изд.	
	"Недра", М., 1970	5.2.
ОП 1513-72	Основные положения по сварке	
	и наплавке узлов и конструкций	
	атомных электростанций, опытных	
	и исследовательских ядерных	
	реакторов и установок. Утв. Госгор-	
	технадзором СССР, 26.03.74. Изд.	
	"Металлургия", М., 1975	5.2.
ИЖ 1514-72	Правила контроля сварных соеди-	
	нений и наплавки узлов и конструк-	
	ций атомных электростанций, опыт-	
	ных и исследовательских ядерных	
	реакторов и установок. Утв. Госгор-	
	технадзором СССР, 26.03.74.	
	Изд. "Металлургия", 1975	5.2.
ПГВУ 272-79+	Опоры и подвески грузоподъем-	
+ПГВУ 274-79,		I., I. I. I.
ПГВУ 281-79+		
+ПГВУ 283-79,		
ПГВУ 286-79		

Продолжение приложения 6

I	2	3
-	Правила устройства и безопасной эксплуатации оборудования атомных электростанций, опытных и исследовательских ядерных реакторов и установок. Утв. Госгортехнадзором СССР, 20.04.72. Изд. "Металлургия", М., 1972.	5.2.
ПУТ - 69	Правила устройства и безопасной эксплуатации трубопроводов для горючих, токсичных и сжиженных газов. Изд. "Недра", М., 1970.	5.2.
СНиП Ш-31-78	Правила производства и приемки работ. Технологическое оборудование. Основные положения. Стройиздат, М., 1979.	5.2.
-	Инструкция о порядке хранения энергетического оборудования на объектах Минэнерго СССР. Утв. приказом Министра от 15.07.67 № 116	4.2.
-	Правила перевозки грузов. Утв. МПС СССР. М., изд. Транспорт, 1977г.	4.1.2.
-	Правила перевозки грузов автомобильным транспортом. Утв. Министерством автомобильного	

Продолжение приложения 6

1	2	3
	<p>транспорта РСФСР. М., изд. Транспорт, 1979г.</p>	<p>4.1.2.</p>
-	<p>Общие правила перевозки грузов, пассажиров и багажа по морским путям сообщения на судах Министерства морского флота СССР. М., изд. Транспорт, 1963г.</p>	<p>4.1.2.</p>
-	<p>Правила перевозки грузов. Утв. Министерством речного флота РСФСР от 14.08.78г. приказом № 114, М., изд. Транспорт, 1979г.</p>	<p>4.1.2.</p>
-	<p>Правила перевозки пассажиров, багажа и грузов по воздушным линиям СССР. Утв. Министерством гражданской авиации СССР от 02.08.71г. М., Редакционно-издательский отдел Министерства, 1972 г.</p>	<p>4.1.2.</p>
-	<p>Правила технической эксплуатации электрических станций и сетей. Утв. Минэнерго СССР 30.08.76г.</p>	<p>5.3.</p>
-	<p>Положение о поставках продукции производственно-технического назначения. Утверждено постановлением Совета Министров СССР от 9 апреля 1969 г. № 269</p>	<p>1.3.1.</p>

П Е Р Е Ч Е Н Ь

МВН на опоры и подвески стационарных
трубопроводов низкого давления и пылегазо-
воздухопроводов тепловых электростанций

Номер чертежа	Наименование
I	2
МВН 942-67	Опоры швеллерные, неподвижные и скользящие
МВН 148-67	Опоры швеллерные скользящие направляющие
МВН 939-67	Опоры бескорпусные неподвижные
МВН 967-67	Втулки с колпаком для прохода через крышу
МВН 968-67	Втулки с колпаком для прохода через крышу. Колпаки
МВН 969-67	Втулки для прохода через перекрытие
МВН 970-67	Втулки для прохода через крышу и перекрытие. Крышечок
МВН 2745-67	Опоры крутоизогнутых отводов
МВН 2746-67	Опоры крутоизогнутых отводов стойки
МВН 2747-67	Опоры пружинные крутоизогнутых отводов
МВН 2748-67	Опоры пружинные крутоизогнутых отводов. Блоки пружин
МВН 2749-67	Блоки пружин. Стаканы
МВН 2750-67	Стаканы. Плиты направляющие
МВН 2751-67	Блоки пружин. Щипильки
МВН 2763-67	Блоки подвесок для горизонтальных трубопроводов D_n 630-1420. Балки

Продолжение приложения 7

I	2
МВН 2752-67	Опоры пружинные крутоизогнутых отводов. Ребра
МВН 2753-67	Опоры сварных отводов
МВН 2754-67	Опоры сварных отводов. Косынки
МВН 2755-67	Опоры сварных отводов. Седла
МВН 2756-67	Опоры сварных отводов. Ребра
МВН 2757-67	Опоры бескорпусные неподвижные. Упоры
МВН 2758-67	Опоры трубчатые неподвижные и скользящие Дн 108-530
Приложение к	
МВН 2758-67	Допускаемые нагрузки на неподвижные опоры
МВН 2759-67	Опоры трубчатые неподвижные и скользящие Дн 108-530. Стойки
МВН 2760-67	Опоры коробчатые неподвижные и скользящие Дн 57-108
Приложение к	
МВН 2760-67	Допускаемые нагрузки на неподвижные опоры
МВН 2761-67	Опоры коробчатые неподвижные и скользящие Дн 57-108. Скобы
МВН 2762-67	Блоки подвесок для горизонтальных трубо- проводов Дн 630-1420
МВН 2764-67	Лапы с накладкой
Приложение к	
МВН 2764-67	Допускаемые нагрузки на лапы
МВН 2765-67	Лапы с накладкой. Лапы
МВН 2766-67	Лапы. Основания

I	2
МВН 2767-67	Лапы. Стойки
МВН 2768-67	Лапы с накладкой. Накладки
МВН 2769-67	Устройство для разгрузки пружин подвесок
МВН 2770-67	Устройство для разгрузки пружин подвесок.
МВН 2771-67	Устройство для разгрузки пружин подвесок.
МВН 2772-67	Траверсы
МВН 2773-67	Устройство для разгрузки блоков пружин
МВН 2774-67	подвесок
МВН 2775-67	Устройство для разгрузки блоков пружин
МВН 2776-67	подвесок. Траверсы
МВН 2777-67	Траверсы. Втулки
МВН 2778-67	Траверсы. Полосы
МВН 2640-64	Устройство для разгрузки пружин подвесок
МВН 2642-64	Устройства для разгрузки пружин подвесок.
МВН 2643-64	Пластины
ОН 24-3-188-67	Опоры стационарных трубопроводов низкого давления. Технические требования
МВН 1411-66	Опоры скользящие хомутовые
МВН 1412-66	Хомуты
МВН 1413-66	Порушки
МВН 2640-64	Тяги шарнирные
МВН 2642-64	Тяги шарнирные с упором
МВН 2643-64	Упоры
ОН 24-3-188-67	Пружины цилиндрические винтовые

Продолжение приложения 7

I	2
МВН 034-63	Блоки подвесок опорные. Валки
МВН 054-63	Проушины с тягой
МВН 055-63	Тяги шарнирные
МВН 059-63	Муфты штампованные
МВН 138-65	Плиты опорные
МВН 124-63	Опоры приварные неподвижные и скользящие
МВН 137-63	Плиты направляющие
МВН 140-63	Опоры приварные скользящие направляющие
МВН 361-63	Проушины
МВН 363-63	Тяги резьбовые с ушком
МВН 364-63	Тяги с ушком
МВН 365-63	Тяги резьбовые
МВН 366-63	Ушки
МВН 374-63	Блоки подвесок приварные для горизонтальных трубопроводов. Плавники
МВН 375-64	Блоки подвесок опорные приварные Дн 219-530
МВН 377-63	Блоки приварные для вертикальных трубопроводов. Плавники
МВН 378-63	Блоки подвесок приварные с накладкой для горизонтальных трубопроводов
МВН 380-63	Блоки подвесок приварные с накладкой для вертикальных трубопроводов
МВН 383-63	Блоки подвесок приварные. Накладки
МВН 952-65	Обоймы катковые. Катки
МВН 962-64	Блоки подвесок опорные приварные Дн 159-194

Продолжение приложения 7

I	2
МВН 963-63	Блоки подвесок опорные. Балки
МВН 972-63	Подпятники
МВН 974-63	Подпятники, косынки
МВН 975-63	Подпятники. Ребра
МВН 1778-63	Блоки подвесок приварные для горизонтальных
МВН 1779-63	трубопроводов. Плавники с накладкой
МВН 1779-63	Блоки подвесок приварные для вертикальных
МВН 951-65	трубопроводов. Плавники с накладкой
МВН 958-65	Обоймы катковые
МВН 1184-65	Обоймы катковые. Угольники
МВН 824-64	Шпильки
МВН 2271-64	Подвески и опоры пылегазовоздухопроводов.
МВН 2271-64	Область применения
МВН 2272-64	Подвески горизонтальных трубопроводов на
МВН 2272-64	одной тяге
МВН 2273-64	Подвески горизонтальных трубопроводов на
МВН 2273-64	двух тягах
МВН 2274-64	Подвески вертикальных трубопроводов
МВН 2274-64	Подвески горизонтальных коробов
МВН 2275-64	Подвески вертикальных коробов
МВН 2285-64	Соединения сварные монтажные
МВН 2276-64	Блоки подвесок приварные
МВН 2278-64	Подушки
МВН 594-64	Полупояса
МВН 2279-64	Блоки подвесок для вертикальных коробов
МВН 603-64	Плавники
МВН 829-64	Лапы подвесок для вертикальных трубопроводов

I	2
МВН 2641-64	Лапы
Приложение к	
МВН 2641-64	Допускаемые нагрузки на лапы
МВН 825-64	Накладки
МВН 2640-64	Тяги шарнирные
МВН 2642-64	Тяги шарнирные с упором
МВН 2643-64	Упор
МВН 2283-64	Блоки подвесок приварные для коробов
МВН 827-64	Блоки подвесок приварные для коробов
МВН 828-64	Блоки подвесок для горизонтальных коробов
МВН 2644-64	Проушины с муфтой
МВН 2287-64	Блоки подвесок для вертикальных коробов
МВН 2346-64	Проушины с тягой резьбовой
МВН 834-64	Опоры для горизонтальных трубопроводов Дн 108+530
МВН 836-64	Опоры с подушкой для горизонтальных трубопроводов Дн 219+480
МВН 2645-64	Опоры с подушкой для горизонтальных трубопроводов Дн 530+3220
МВН 837-64	Опоры с подушкой для горизонтальных трубопроводов. Подушки
МВН 2646-64	Опоры с подушкой для горизонтальных трубопроводов. Скобы
МВН 2292-64	Опоры с подушкой для горизонтальных трубопроводов Дн 530+3220. Ребра
МВН 2647-64	Опоры с подушкой для горизонтальных трубопроводов Дн 530+3220. Ребра

ТУ 34-42-10380-83

Лист
38

Изм.	Лист	№ докум.	Проп.	Дата

Продолжение приложения 7

I	2
МОН 2648-64	Опоры с подушкой для горизонтальных трубопроводов Дн 530÷3220. Ребра
МОН 2332-64	Плиты направляющие
МОН 838-64	Лапы опор для вертикальных трубопроводов
МОН 2293-64	Опоры неподвижные для вертикальных коробов
МОН 2649-64	Опоры неподвижные для вертикальных коробов. Ребра
МОН 2336-64	Опоры неподвижные для вертикальных коробов (неизолируемых)
МОН 831-64	Опоры неподвижные для вертикальных коробов (неизолируемых). Ребра
МОН 840-64	Технические требования. Указатель нормалей в порядке номеров.
МОН 373-63	Приложение. Сортамент материалов применяемых для подвесок и опор пылегазовоздухопроводов
МОН 374-63	Блоки подвесок приварные для горизонтальных трубопроводов
МОН 045-63	Блоки подвесок приварные для горизонтальных трубопроводов. Плавники
МОН 381-63	Блоки пружин
МОН 060-63	Блоки пружин. Траверсы с тягами
МОН 046-63	Блоки пружин. Траверсы с тягами. Траверсы
МОН 047-63	Блоки пружин. Стаканы
МОН 049-63	Стаканы блоков пружин. Основания
МОН 363-63	Пружины цилиндрические винтовые Тяги резьбовые с ушком

I	2
МВН 365-63	Тяги резьбовые
МВН 366-63	Ушки
МВН 364-63	Тяги с ушком
МВН 055-63	Тяги шарнирные
МВН 059-63	Муфты штампованные
МВН 054-63	Проушины с тягой
МВН 361-63	Проушины
МВН 1785-64	Блоки пружин опорные
МВН 942-63	Опоры
МВН 137-63	Плмты направляющие
МВН 374-63	Блоки подвесок приварные для горизонтальных трубопроводов. Плавники
МВН 045-63	Блоки пружин
МВН 381-63	Блоки пружин. Траверсы с тягами
МВН 060-63	Блоки пружин. Траверсы с тягами. Траверсы
МВН 046-63	Блоки пружин. Стаканы
МВН 047-63	Стаканы блоков пружин. Основания
МВН 049-63	Пружины цилиндрические винтовые
МВН 363-63	Тяги резьбовые с ушком
МВН 365-63	Тяги резьбовые
МВН 366-63	Ушки
МВН 364-63	Тяги с ушком
МВН 055-63	Тяги шарнирные
МВН 059-63	Муфты штампованные
МВН 054-63	Проушины с тягой
МВН 361-63	Проушины
МВН 1785-64	Блоки пружин опорные

ст	№ докум.	Подп.	Дата
----	----------	-------	------

ТУ 34-42-10380-83

ЛИСТ РЕГИСТРАЦИИ ИЗМЕНЕНИЙ

Номер изменения	Номер листов				Извещение		подпись	дата
	измененных	замененных	новых	аннули- рованных	номер извещения	к-во листов		
1	2	3	4	5	6	7	8	9